



CECS 237 : 2008

中国工程建设标准化协会标准

给水钢塑复合压力管  
管道工程技术规程

Technical specification for plastic-steel-plastic composite  
pressure pipeline of water supply engineering

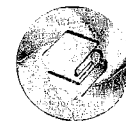
S/N: 1580177-045



9 158017 704501 >

统一书号: 1580177 · 045

定价: 12.00 元



中国计划出版社

中国工程建设标准化协会标准

给水钢塑复合压力管  
管道工程技术规程

Technical specification for plastic-steel-plastic composite  
pressure pipeline of water supply engineering

CECS 237 :2008

主编单位:中国市政工程华北设计研究院  
新兴铸管股份有限公司  
批准单位:中国工程建设标准化协会  
施行日期:2 0 0 8 年 5 月 1 日

中国计划出版社

2008 北京

中国工程建设标准化协会标准  
给水钢塑复合压力管管道工程技术规程

CECS 237:2008

☆

中国市政工程华北设计研究院  
新兴铸管股份有限公司 主编

中国计划出版社出版

(地址:北京市西城区木樨地北里甲11号国宏大厦C座4层)

(邮政编码:100038 电话:63906433 63906381)

新华书店北京发行所发行

廊坊市海涛印刷有限公司印刷

850×1168毫米 1/32 1.375印张 32千字

2008年4月第一版 2008年4月第一次印刷

印数1—8100册

☆

统一书号:1580177·045

定价:12.00元

# 中国工程建设标准化协会公告

第17号

## 关于发布《给水钢塑复合压力管管道 工程技术规程》的公告

根据中国工程建设标准化协会[2005]建标协字第38号文《关于印发中国工程建设标准化协会2005年第二批标准制、修订项目计划的通知》的要求,由中国市政工程华北设计研究院和新兴铸管股份有限公司等单位编制的《给水钢塑复合压力管管道工程技术规程》,经管道结构专业委员会组织审查,现批准发布,编号为CECS 237:2008,自2008年5月1日起施行。

中国工程建设标准化协会

二〇〇八年三月十二日

## 前 言

根据中国工程建设标准化协会〔2005〕建标协字第 38 号文《关于印发中国工程建设标准化协会 2005 年第二批标准制、修订项目计划的通知》的要求,制定本规程。

随着国民经济的发展和人民生活水平的提高,人们对应用于生活和生产活动的管道功能和质量的要求也越来越高,不仅要求管网运行安全可靠、安装维修方便快捷,而且要求管道性能优异。

钢塑复合压力管是一种新型的金属与塑料复合的管材,采用中间为增强焊接钢管,内外均有塑层的复合结构,克服了钢管本身易锈蚀、有污染、笨重、使用寿命短以及塑料管本身强度低、膨胀量大、易变形的缺陷,而又具备了钢管较高的强度、埋地管容易探测和塑料管耐腐蚀、管壁光滑等优点,在中低压给水管道方面具有较大的应用空间和性能优势。

本规程在参照国内外有关资料并在工程运行的基础上,广泛征求各行业的专家及使用单位的意见编制而成。

根据国家计委计标〔1986〕1649 号文《关于请中国工程建设标准化委员会负责组织推荐性工程建设标准试点工作的通知》的要求,推荐给工程建设设计、施工和使用单位采用。

本规程由中国市政工程华北设计研究院和新兴铸管股份有限公司主编。由中国工程建设标准化协会管道结构专业委员会 CECS/T17 归口管理,由中国市政工程华北设计研究院负责解释(天津市河西区气象台路 99 号,邮编 300074)。在使用中如发现需要修改和补充之处,请将意见和资料寄至解释单位。

主 编 单 位:中国市政工程华北设计研究院

新兴铸管股份有限公司

参编单位:广州励进新技术有限公司

四川省恒通管业有限公司

主要起草人:陈涌城 李铁良 邓文 王长祥 王黎晖

王骧骥 朱开东 李成江 李光华 李志雄

李绍海 吴凡松 陈芹英 张红斌 张晓琦

赵福恩 徐扬钢 梁坚印

中国工程建设标准化协会

2008年3月12日

## 目次

1 总 则 .....	( 1 )
2 术语和符号 .....	( 2 )
2.1 术语 .....	( 2 )
2.2 符号 .....	( 3 )
3 材 料 .....	( 4 )
3.1 一般规定 .....	( 4 )
3.2 管材与管件 .....	( 4 )
4 设 计 .....	( 5 )
4.1 水力计算 .....	( 5 )
4.2 埋地管道结构设计 .....	( 5 )
4.3 明敷管道设计 .....	( 6 )
4.4 管道连接 .....	( 8 )
5 施 工 .....	( 9 )
5.1 一般规定 .....	( 9 )
5.2 埋地管道 .....	( 9 )
5.3 明敷管道 .....	( 10 )
5.4 管道安装 .....	( 11 )
6 水压试验、冲洗消毒 .....	( 14 )
6.1 水压试验 .....	( 14 )
6.2 冲洗消毒 .....	( 14 )
7 工程验收 .....	( 16 )
7.1 一般规定 .....	( 16 )
7.2 工程验收内容 .....	( 16 )
7.3 竣工验收资料 .....	( 16 )
附录 A 给水钢塑复合压力管规格尺寸 .....	( 18 )

附录 B 给水钢塑复合压力管连接方式 ..... (20)  
本规程用词说明 ..... (22)  
附:条文说明 ..... (23)

## 1 总 则

- 1.0.1** 为保证给水钢塑复合压力管管道在设计、施工、验收中做到技术先进、安全卫生、经济合理、确保质量,制订本规程。
- 1.0.2** 本规程适用于居住小区与民用建筑室内、外生活给水管道(水温不大于 40℃)的设计、施工及验收;建筑空调水系统及工业给水的管道工程,亦可参照本规程执行。
- 1.0.3** 本规程适用于管材公称外径 400mm 以下埋地和公称外径 200mm 以下明敷、暗敷的钢塑复合压力管道。
- 1.0.4** 钢塑复合压力管应符合现行行业标准《钢塑复合压力管》CJ/T 183 的规定,管件应符合现行行业标准《钢塑复合压力管管件》CJ/T 253 的规定。
- 1.0.5** 给水钢塑复合压力管管道的设计、施工及验收,除执行本规程外,尚应遵循现行相关标准的规定。

## 2 术语和符号

### 2.1 术语

2.1.1 钢塑复合压力管 plastic-steel-plastic composite pressure pipe(PSP)

以焊接钢管为中间层,内外层为聚乙(丙)烯塑料,采用专用热熔胶,通过挤出成型方法复合成一体管材。

2.1.2 公称外径( $D_n$ ) nominal outside diameter

管材规定的外径,单位为 mm,本规程所列公称外径  $D_n$  为管材最小平均外径。

2.1.3 最大设计压力(MDP) maximum designing pressure

管道系统中允许连续使用的流体的最大压力。

2.1.4 试验压力 test pressure

管道进行耐压强度和严密性试验规定所要达到的压力。

2.1.5 管道配件 pipe fittings

管道与管道或管道与设备连接用的各种零、配件的统称。

2.1.6 固定支架 fixed support

限制管道在支撑点处发生径向和轴向位移的管道支架。

2.1.7 滑动支架 slip support

允许管道沿轴向产生位移的支架。

2.1.8 明敷 exposed installation

室外、室内管道明露布置的方法。

2.1.9 自然补偿 natural compensation

敷设中利用管道的自然弯曲吸收管道因温度变化产生的伸缩变形,称为自然补偿。

2.1.10 自由臂 free arm

自然补偿时,利用转弯管段的悬臂位移,吸收管道自固定点起到转弯处的伸缩变形,该对应的转弯管段称为自由臂。

### 2.2 主要符号

$A$ ——钢管截面积;

$C_k$ ——海澄-威廉系数;

$D_n$ ——管道公称外径;

$E$ ——管材的弹性模量;

$L$ ——计算管段管道长度;

$L_z$ ——自由臂最小长度;

$\Delta L$ ——计算管段管道的伸缩长度;

$h_y$ ——管道沿程水头损失;

$i$ ——管道单位长度的水头损失;

$\Delta t_s$ ——管道内水温度变化最大值;

$\Delta t_g$ ——管道外周围环境温度变化最大值;

$\Delta t$ ——运行平均温度与安装温度的差值;

$\xi$ ——管道局部水头损失系数;

$\alpha$ ——钢材线膨胀系数。

## 3 材 料

### 3.1 一般规定

3.1.1 管材应标明产品名称、规格、生产厂名、生产日期、商标、执行标准号；管件上应标明规格，宜有商标标志。

3.1.2 管材、管件及附件的卫生性能应符合现行国家标准《生活饮用水输配水设备及防护材料的安全性评价标准》GB/T 17219 的规定。

### 3.2 管材与管件

3.2.1 钢塑复合压力管分为普通系列和加强系列，管材的规格、尺寸应按附录 A 采用，并应符合现行行业标准《钢塑复合压力管》CJ/T 183 的规定。

3.2.2 管道承受最大设计压力标准值应符合表 3.2.2 的规定。

表 3.2.2 钢塑复合压力管最大设计压力标准值(MPa)

公称外径 (mm)	16	20	25	32	40	50	63	75	90	110	160	200	250	315	400	
系列																
普通							1.25									
加强	2.5						2.0									

3.2.3 钢塑复合压力管的钢管焊接质量、粘结性能、耐化学性能等应符合现行行业标准《钢塑复合压力管》CJ/T 183 的规定。

3.2.4 钢塑复合压力管用管件、密封胶圈、环氧树脂涂层、搪瓷涂层、热镀锌涂层等应符合现行行业标准《钢塑复合压力管用管件》CJ/T 253 的规定。

## 4 设 计

### 4.1 水力计算

4.1.1 管道沿程水头损失宜按海澄-威廉公式计算：

$$i = \frac{h_y}{L} = \frac{10.67q^{1.852}}{C_h^{1.852}d_j^{4.87}} \quad (4.1.1)$$

式中  $i$ ——管道单位长度的水头的损失；

$h_y$ ——管道沿程水头损失(m)；

$L$ ——管段长度(m)；

$q$ ——设计流量(m<sup>3</sup>/h)；

$C_h$ ——海澄-威廉系数，对钢塑压力复合管可取 140；

$d_j$ ——管道计算内径(m)；

管道水流速度不宜大于 2m/s，一般设计采用 1.0~1.5m/s。

4.1.2 管道局部水头损失宜按下式计算

$$h_j = \sum \xi \cdot \frac{v^2}{2g} \quad (4.1.2)$$

式中  $h_j$ ——管道局部水头损失(m)；

$\xi$ ——管道局部水头损失系数；

$v$ ——管道断面水流平均流速(m/s)；

$g$ ——重力加速度(m/s<sup>2</sup>)。

### 4.2 埋地管道结构设计

4.2.1 公称外径  $D_n$  大于 200mm 的埋地管道应按埋地柔性管道计算，各种作用均应由钢管承担；并按现行国家标准《给水排水工程管道结构设计规范》GB 50332 和现行中国工程建设标准化协会协会标准《给水排水工程埋地钢管管道结构设计规程》CECS 141



的有关规定,进行强度、稳定计算和刚度验算。

4.2.2 钢塑复合压力管内、外层聚乙(丙)烯的重度可取  $9.41 \sim 9.65 \text{ kN/m}^3$ , 中间部位钢管的重度可取  $78.5 \text{ kN/m}^3$ 。

4.2.3 埋地管道在准永久组合作用下的最大竖向变形量不得大于  $0.04D_n$  ( $D_n$  为管道公称外径)。

4.2.4 埋地钢塑复合压力管中钢管的计算壁厚,可按附录 A 中的钢带最小厚度取值。

4.2.5 埋地管道应埋敷在土壤冰冻线以下,且管顶最小覆土厚度不宜小于  $0.7 \text{ m}$ 。

### 4.3 明敷管道设计

4.3.1 室内明敷管道应设置支、吊架,管道敷设宜利用管道折角自由臂补偿管道的伸缩;当不能利用自然补偿或补偿器时,管道支架均应为固定支架。

4.3.2 管道支架应复核承载能力,固定支架其承载力应满足管道因温度变化引起的轴向力。

4.3.3 当计算固定支架承载力时,直线管段的温度轴向力可按下列式计算确定:

$$F_p = \pm \alpha \cdot A \cdot E \cdot \Delta t \quad (4.3.3)$$

式中  $F_p$ ——直线管段的温度轴向力(N);

$A$ ——管道计算截面积( $\text{mm}^2$ );

$\alpha$ ——钢材线膨胀系数 [ $\text{mm}/(\text{mm} \cdot ^\circ\text{C})$ ],可取  $12 \times 10^{-6}$ ;

$E$ ——钢材的弹性模量( $\text{N}/\text{mm}^2$ );

$\Delta t$ ——运行平均温度与安装温度的差值( $^\circ\text{C}$ )。

4.3.4 横管和立管的支、吊架间距应计算确定,亦可参照表 4.3.4 中数据采用。

表 4.3.4 水平管和立管的支吊架最大间距

管道外径 ( $D_n$ )	16	20	25	32	40	50	63	75	90	110	160	200
立管(m)	0.6	0.8	1.0	1.2	1.4	1.6	1.8	2.0	2.2	2.4	2.2	2.4
横管(m)	1.0	1.2	1.4	1.8	2.2	2.5	2.8	3.2	3.8	4.0	2.8	3.0

4.3.5 明敷管道应根据管道温度变形采取技术措施。管道的伸缩补偿装置,应按直线长度、管材的线膨胀系数、环境温度、管内水温变化和管道节点的位移量等因素经计算确定。

4.3.6 自由管道因温差引起的轴向变形量可按下列公式确定。

$$\Delta L = L \cdot \alpha (0.65 \Delta t_s + 0.1 \Delta t_g) \quad (4.3.6)$$

式中  $\Delta L$ ——计算管段管道的伸缩长度(mm);

$L$ ——计算管段管道长度,自固定支撑件起到转弯部位长臂的长度(mm);

$\Delta t_s$ ——管道内水温变化最大值( $^\circ\text{C}$ );

$\Delta t_g$ ——管道外周围环境温度变化最大值( $^\circ\text{C}$ )。

4.3.7 当采用管道折角自由臂自然补偿时,最小自由臂长度按下式计算确定:

$$L_z = K \cdot \sqrt{\Delta L \cdot D_n} \quad (4.3.7)$$

式中  $L_z$ ——自由臂最小长度(mm);

$K$ ——材料比例系数,一般可取  $40 \sim 60$ ;

$\Delta L$ ——计算管段管道的伸缩长度(mm),可按 4.3.6 式计算确定;

$D_n$ ——计算管段管道公称外径(mm)。

4.3.8 给水管道的加压系统应根据水泵扬程、管道走向、流量变化等因素,设置水锤消除装置。

4.3.9 管道敷设在室外时,应结合当地的气温条件采取防冻保温措施。

4.3.10 室内管道不宜穿越卧室、贮藏室烟道、风道、配电室。管道布置在厨房、卫生间、操作平台下或厨柜隔断部位,应预留孔洞。

管道应与热源保持一定距离,不得因热源辐射使管外壁温度超过60℃。立管距热水器或灶边净距不得小于400mm,与供热管道净距不得小于200mm。条件不具备时,应加隔热防护措施,且最小净距不得小于120mm。

#### 4.4 管道连接

4.4.1 管道采用管件连接,管件连接可分为扩口式、内胀式、承插式和卡槽式四种接口型式。其中扩口式、内胀式和卡槽式接口为刚性连接,可适用于明敷和埋地管道;承插式接口为柔性连接,可适用于埋地管道。钢塑复合压力管连接方式应符合附录B的要求。

4.4.2 管件适用管径及最大设计压力应符合表4.4.2的要求。

表 4.4.2 管件适用管径、最大设计压力

接口形式	紧固方式	适用管材公称外径 (mm)	最大设计压力 (MPa)
扩口式	螺帽式紧固	20、25、32、40、50、63	2.5
	螺栓式紧固	75、90、110、160、200	
内胀式	螺帽式紧固	25、32、40、50、63	1.6
	螺栓式紧固	75、90、110	
承插式	—	63、75、90、110、160、200、250、315、400	1.25
卡槽式	螺帽式紧固	20、25、32	2.5
	螺栓式紧固	40、50、63、75	

4.4.3 钢塑复合压力管与金属管、闸阀、水表的连接可采用丝扣或法兰连接。

## 5 施 工

### 5.1 一般规定

5.1.1 生产厂商提供的管材和管件应附有产品安装说明书和产品质量保证书。

5.1.2 管材、管件进入施工现场后应在同一批中抽样,进行外观、规格、尺寸等检查。不得使用有任何损坏迹象的管材、管件。如发现管道质量有异常,应在使用前进行技术鉴定或复检。

5.1.3 管道连接时应采用专用连接工具。

5.1.4 管道连接的操作人员,应经过专门技术培训,合格后方可上岗。

5.1.5 搬运管材和管件时,应包装良好、小心轻放、避免油污,严禁剧烈撞击、与尖锐物品碰触和抛、摔、滚、拖。

5.1.6 管材和管件应存放在通风良好的库房或简易棚内,不得露天存放,注意防火安全,远离热源。

5.1.7 管材应水平堆放在平整的地面上,管件应逐层码放整齐,堆置高度不应超过1.5m。

5.1.8 埋地管道的施工及验收应符合现行国家标准《给水排水管道工程施工及验收规范》GB 50268的规定。

### 5.2 埋地管道

5.2.1 沟槽开挖应符合下列规定:

1 开挖沟槽应符合设计要求。沟槽边坡应按现行国家标准《给水排水管道工程施工及验收规范》GB 50268的规定执行。

2 开挖沟槽时,沟底设计标高以上0.1~0.2m的原状土应予以保留,铺管前人工清理。超挖部分,应用砂土或用符合要求的

素土填补夯实。

3 地下水位高的场地,必须做好排水措施,槽底不得受水浸泡。

### 5.2.2 地基处理应符合下列规定:

1 管基应敷设在原状土层上,原状土为软土层时,应进行地基处理。

2 岩石地基应铺垫厚度不小于0.1m的砂层。

### 5.2.3 管道敷设应符合下列规定:

1 管道应根据工程进行分段施工,管道连接时管口部位应进行封闭保护。

2 扩口式、内胀式、卡槽式接口管件在槽边连接后,应以弹性敷管法移入沟槽。

3 管道穿越墙壁、公路、铁路、河流时应加设钢或钢筋混凝土套管,套管内若有接头,则必须在试压后方可进行穿越敷设。

### 5.2.4 土料回填应符合下列规定:

1 管道敷设后应及时进行回填。连接部位应待管水压试验合格后再进行回填。

2 管道回填宜分为两次进行,管道铺设第一层,宜用0.1~0.15m厚细土回填管道的两侧,夯实后,再回填第二层,直到回填到管顶以上至少0.1m处。

3 采用机械回填时,要从管子两侧同时回填,机械不得在管道上行驶。

4 管道在试压时,除接口部位外,管顶以上回填土厚度不应小于0.5m。

## 5.3 明敷管道

5.3.1 管道采用金属管卡或支、吊架时,金属管卡与管道之间应采用塑料带或橡胶等软物隔垫,厚度不小于2mm。

5.3.2 钢塑复合压力管与金属管配件连接部位,应在钢塑复合压

力管一端设管卡,管卡宽度应符合表5.3.2的要求。

表 5.3.2 管道外径与管卡宽度(mm)

管道外径	$D_n < 63$	$63 < D_n < 90$	$90 < D_n < 110$	$110 < D_n \leq 200$
管卡宽度	$\geq 16$	$\geq 20$	$\geq 26$	$\geq 30$

5.3.3 钢塑复合压力管立管宜布置在靠近用水量大的卫生器具的墙角、墙边或柱旁。

5.3.4 管道穿越地下室外壁等有防水要求处,应设置高出地面且不小于50mm的套管。

5.3.5 管道穿越楼板时应设固定支架。

5.3.6 管道配水点两端应设固定支架,支承件离配水点中心间距不得大于150mm。

5.3.7 管道折角转弯时,应在折转部位不大于500mm的位置设固定支架。

5.3.8 管道立管下端的水平转角部位应设固定支架。

5.3.9 管道采用机械式管件连接时,不得直接埋设在建筑结构层中。

## 5.4 管道安装

5.4.1 扩口式接口管道连接应符合下列规定:

1 扩口时压头与管材应保持轴心重合,管材应扩展到扩口压头最大管径处。

2 螺纹环、卡环、压兰应膨胀在管材外塑上,并与外塑形成一体,管材端面应与螺纹环、卡环、压兰的外端面对齐。

3 衬套应插入扩好口的管材及管件内。

4 螺纹式连接应将螺纹环和卡环膨胀固定在管材的外塑上,将螺帽与螺纹环连接在一起,在螺帽拧紧过程中,管材不应转动。

5 压兰式连接应用扳手均匀紧固压兰,螺栓宜对角上紧,螺栓上紧后四个螺栓高出螺帽的高度应一致,且两个法兰之间的间隙应均匀。

**5.4.2 内胀式接口管道连接应符合下列规定：**

- 1 胀管工具应按说明书组装完好。
- 2 螺纹环和卡环应分别套在两根要连接的管材端部。
- 3 内胀工具膨胀头应插入管材内部，工具定位座与管端、卡环与螺纹应紧贴无缝隙。用扳手旋转压紧螺母或用摇杆压动千斤顶手柄，应将螺纹环、卡环胀在管材端部。
- 4 胀完口的两支管材端部突起的塑料应进行修整，使管材端部外塑和钢管端部在一个平面上，并应与管件端面平行。
- 5 应在需要连接的两上管材端部放入密封胶圈。
- 6 螺纹式连接应将螺纹环和卡环膨胀在管材的外塑上固定，螺帽与螺纹环应连接在一起，在螺帽拧紧过程中，管材不应转动；
- 7 压兰式连接应首先将压兰膨胀固定在管材的外塑上，再用扳手均匀紧固压兰，螺栓宜对角上紧，螺栓上紧后四条螺栓高出螺帽的高度应一致，且两个法兰之间的间隙应均匀一致。

**5.4.3 承插式接口管道连接应符合下列规定：**

- 1 管材切断端部必须进行封口处理，封口处不应有老化、变形和出现钢带裸露。封口端部外表面应用板锉倒角，角度不宜大于 $15^{\circ}$ 。
- 2 承插口工作面应清理干净，并应在管材上划出插入长度标线后，再将橡胶圈安装在承口凹槽内。
- 3 管材的插口应对准管件承口，并使插入管段平直，再将管材一次拉入至标线。

**5.4.4 卡槽式接口管道连接应符合下列规定：**

- 1 应使用专用倒角器对管材端口内部进行倒角处理。
- 2 采用螺帽紧固方式安装时，可按顺序将螺帽、锁紧环、垫圈和密封圈套在管材端部，各组件不应装反。采用螺栓紧固方式安装时，卡箍上箭头应朝向管件本体方向。

**5.4.5 采用螺栓或螺帽紧固时，金属螺栓、螺母外露的丝扣及所有钳痕和表面损伤的部位应进行防腐处理。**

**5.4.6 管道连接管端出现钢带裸露与内塑层分离时，应将分层部位锯掉后，再进行管道连接。**

**5.4.7 管材切断后应保证切断的管材端面与管材轴线垂直，切斜度不得大于 $1.5^{\circ}$ ，并应去掉毛刺飞边。**

**5.4.8 管材进行切割时，应使用旋转割刀、手锯、合金刀头锯片锯切机。**

**5.4.9 密封胶圈安装时应在管材、管件、胶圈部位均匀涂抹符合卫生标准的润滑剂。**

## 6 水压试验、冲洗消毒

### 6.1 水压试验

6.1.1 埋地给水管道水压试验应按现行国家标准《给水排水管道工程施工及验收规范》GB 50268 的规定执行。

6.1.2 建筑供水管道系统管线较长、系统较复杂时,水压试验宜分段、分层或分系统进行。试验压力为工作压力的 1.5 倍,且不得小于 0.6MPa。水压试验前应做好有效的固定和保护措施,接头部位应明露,压力表量程不应小于试验压力的 1.3 倍,且精度为 0.01MPa。

6.1.3 扩口式、内胀式、卡槽式接口管件管道连接试压应按下列步骤进行:

- 1 应对系统缓慢注水,同时排尽管内空气;
- 2 系统充满水后进行水密性检查;
- 3 对系统加压采用试压泵,缓慢升压,升压时间不得小于 10min;
- 4 加压至试验压力后,检查连接部位有无渗水现象。如出现渗漏情况,必须在排除后再进行试压;
- 5 在试验压力下,10min 内压力降不应大于 0.02MPa。降至工作压力后检查,以不渗、不漏为合格;
- 6 试压结束后应对管件螺栓、螺帽进行重新紧固。

6.1.4 寒冷地区环境温度低于 5℃时,水压试验或进行通水能力检验时应采取可靠的防冻措施。

### 6.2 冲洗消毒

6.2.1 给水管道系统在验收前,应进行通水冲洗。冲洗水流速宜

选 1.5m/s~2m/s,冲洗时应不留死角,每个配水点龙头应打开,系统最低点应设放水口,清洗时间控制在冲洗出口处排水的水质与进水的水质相当时为止。

6.2.2 管道消毒后,应再用饮用水冲洗,并经卫生监督管理部门取样检验,水质符合现行的国家标准《生活饮用水卫生标准》GB 5749后,方可交付使用。

## 7 工程验收

### 7.1 一般规定

7.1.1 管道系统应按设计要求和本规程及国家现行标准的有关规定实施中间验收和竣工验收,竣工验收合格后方可交付使用。

7.1.2 隐蔽工程的管道系统,暗敷前应进行水压试验和通水能力检验,合格后才能暗敷。

7.1.3 中间验收应由施工单位会同设计单位和工程监理单位联合进行;竣工验收应由建设单位或委托工程监理单位进行验收,必要时请设计单位进行联合验收。

7.1.4 中间验收、竣工验收前施工单位应进行自检。

7.1.5 中间验收和竣工验收必须做好记录、签署文件、立卷归档的工作。

### 7.2 工程验收内容

7.2.1 对管道支、吊架应检查安装位置的间距和牢固性、管道保温材料的厚度。

7.2.2 对管道应检查坐标、标高和坡度的准确性、管道连接点或接口的牢固和密封性。

7.2.3 应检查管道支墩设置和井室等构筑物的砌筑情况。

### 7.3 竣工验收资料

7.3.1 施工图、竣工图及设计变更文件;

7.3.2 管材、管件和主要管道附件等的出厂合格证、现场验收记录;

7.3.3 隐蔽工程验收记录和中间验收记录;

7.3.4 水压试验和通水能力检验记录;

7.3.5 工程质量检验评定记录和工程质量事故处理记录。

## 附录 A 给水钢塑复合压力管规格尺寸

表 A.0.1 普通系列复合管规格尺寸(mm)

公称外径 $D_n$	公称外径偏差	内层聚乙(丙)烯 最小厚度	钢带 最小厚度	外层聚乙(丙)烯 最小厚度	壁厚	壁厚 偏差
50	+0.5 0	1.4	0.3	1.0	3.5	+0.5 0
63	+0.6 0	1.6	0.4	1.1	4.0	+0.7 0
75	+0.7 0	1.6	0.5	1.1	4.0	+0.7 0
90	+0.8 0	1.7	0.6	1.2	4.5	+0.8 0
110	+0.9 0	1.8	0.8	1.3	5.0	+0.9 0
160	+1.6 0	1.8	1.1	1.5	5.5	+1.0 0
200	+2.0 0	1.8	1.4	1.7	6.0	+1.2 0
250	+2.4 0	1.8	1.7	1.9	6.5	+1.4 0
315	+2.6 0	1.8	2.2	1.9	7.0	+1.6 0
400	+3.0 0	1.8	2.8	2.0	7.5	+1.8 0

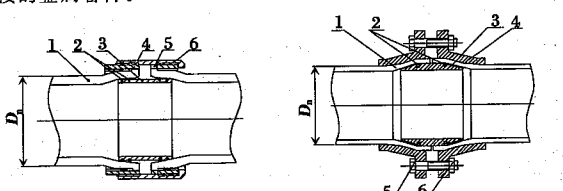
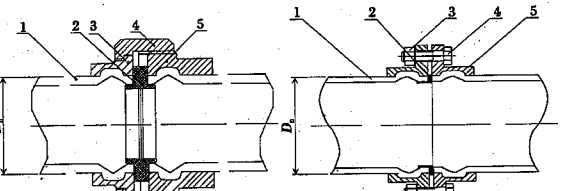
表 A.0.2 加强系列复合管规格尺寸(mm)

公称外径 $D_n$	公称外径偏差	内层聚乙(丙)烯 最小厚度	钢带 最小厚度	外层聚乙(丙)烯 最小厚度	壁厚	壁厚 偏差
16	+0.3 0	0.8	0.3	0.4	2.0	+0.4 0
20	+0.3 0	0.8	0.3	0.4	2.0	+0.4 0
25	+0.3 0	1.0	0.4	0.6	2.5	+0.4 0
32	+0.3 0	1.2	0.4	0.7	3.0	+0.4 0
40	+0.4 0	1.3	0.5	0.8	3.5	+0.5 0
50	+0.5 0	1.4	0.6	1.5	4.5	+0.8 0
63	+0.6 0	1.7	0.6	1.7	5.0	+0.9 0
75	+0.7 0	1.9	0.6	1.9	5.5	+1.0 0
90	+0.8 0	2.0	0.8	2.0	6.0	+1.2 0
110	+0.9 0	2.0	1.0	2.2	6.5	+1.4 0
160	+1.6 0	2.0	1.7	2.2	7.0	+1.6 0
200	+2.0 0	2.0	2.2	2.2	7.5	+1.8 0
250	+2.4 0	2.0	2.8	2.3	8.5	+2.2 0
315	+2.6 0	2.0	3.5	2.3	9.0	+2.4 0
400	+3.0 0	2.0	4.5	2.3	10.0	+2.8 0

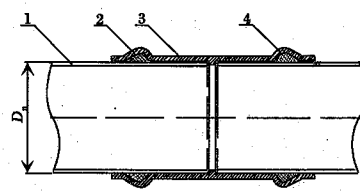
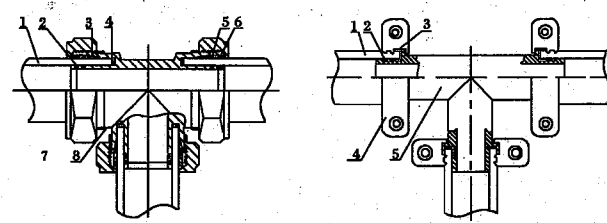
注:复合管按直管交货,标准长度为6m、9m和12m,长度允许偏差为±20mm。当用户对复合管长度提出特殊要求时,也可由供需双方商定。

# 附录 B 给水钢塑复合压力管连接方式

表 B.0.1 给水钢塑复合压力管连接方式

接口形式	管件结构及连接方式示意图	材料
扩口式接口(刚性)	<p>以可锻铸铁或球墨铸铁为主体材质,由内衬管件体(衬套)、螺帽或螺栓、螺纹环或扩口压兰、密封胶圈组成,采用紧固螺帽或压兰的方式使管材收缩,达到管材内表面与内衬管件体上密封胶圈形成斜侧密封连接的金属管件。</p>  <p>1—钢塑复合压力管;2—密封胶圈;3—衬套;4—螺纹环;5—螺帽;6—螺帽 螺帽紧固扩口式接口</p> <p>1—钢塑复合压力管;2—密封胶圈;3—衬套;4—压兰;5—螺栓;6—螺帽 螺栓紧固扩口式接口</p>	管材为钢塑复合管,管件为锻铸铁或球墨铸铁,用密封胶圈密封连接
内胀式接口(刚性)	<p>以可锻铸铁或球墨铸铁为主体材质,由管件体、螺帽或螺栓、胀口压兰或胀口螺纹环、胀口卡环、密封胶圈组成,将管材胀胀与胀口压兰或胀口螺纹环、胀口卡环形成一体,采用紧固螺帽或压兰的方式使管材压缩端面密封胶圈,达到管材面与管材端面或管材端面与管件端面形成密封连接的金属管件。</p>  <p>1—钢塑复合压力管;2—密封胶圈;3—胀口卡环;4—螺帽;5—胀口螺纹环 螺帽紧固内胀式接口</p> <p>1—钢塑复合压力管;2—密封胶圈;3—螺母;4—螺栓;5—胀口压兰 螺栓紧固内胀式接口</p>	

续表 B.0.1

接口形式	管件结构及连接方式示意图	材料
承插式接口(柔性)	<p>以球墨铸铁为材质,由管件体、支撑环、密封胶圈组成,将管材插入管件体承口内,管材外表面与管件体承口内密封胶圈形成侧密封连接的金属管件。</p>  <p>1—钢塑复合压力管;2—密封胶圈;3—管件体;4—支撑环</p>	管材为钢塑复合管,管件为黄铜,用密封胶圈密封连接
卡槽式接口(刚性)	<p>以黄铜为主体材质,由管件体、螺帽或卡箍、内外密封胶圈、端密封胶圈、顶环、锁紧环组成,采用紧固螺帽或卡箍的方式使管材与内外密封胶圈形成密封,并形成防拔脱连接的金属管件。</p>  <p>1—钢塑复合压力管;2—内密封胶圈;3—外密封胶圈;4—垫圈;5—顶环;6—锁紧环;7—螺帽;8—管件体 螺帽紧固卡槽式管件</p> <p>1—钢塑复合压力管;2—内密封胶圈;3—外密封胶圈;4—卡箍;5—管件体 螺栓紧固卡槽式管件</p>	



## 本规程用词说明

1 为便于执行本规程条文时区别对待,对要求严格程度不同的用词说明如下:

1)表示很严格,非这样做不可的:

正面词采用“必须”;

反面词采用“严禁”。

2)表示严格,在正常情况下均应这样做的:

正面词采用“应”;

反面词采用“不应”或“不得”。

3)表示允许稍有选择,在条件许可时首先应这样做的:

正面词采用“宜”;

反面词采用“不宜”。

4)表示有选择,在一定条件下可以这样做的:

正面词采用:“可”;

反面词采用:“不可”。

2 条文中指定应按其他有关标准执行时,写法为“应符合……要求(或规定)”或“应按……执行”。非必须按所指定标准执行时,写法为“可参照……执行”。

中国工程建设标准化协会标准

## 给水钢塑复合压力管 管道工程技术规程

CECS 237 : 2008

### 条文说明

## 目 次

1 总 则 .....	(27)
3 材 料 .....	(28)
3.2 管材与管件 .....	(28)
4 设 计 .....	(29)
4.1 水力计算 .....	(29)
4.2 埋地管道结构设计 .....	(29)
4.3 明敷管道设计 .....	(30)
5 施 工 .....	(32)
5.2 埋地管道 .....	(32)
5.3 明敷管道 .....	(32)
5.4 管道安装 .....	(32)
6 水压试验、冲洗消毒 .....	(33)
6.1 水压试验 .....	(33)
6.2 冲洗消毒 .....	(33)

## 1 总 则

**1.0.1** 钢塑复合压力管是由新兴铸管股份有限公司和广州励进新技术有限公司共同开发研制成功的一种新型金属与塑料复合的管材。《钢塑复合压力管》CJ/T 183 和《钢塑复合压力管用管件》CJ/T 253 行业标准已被批准。该管材国内已迅速推广,广泛的应用在供水行业,运用效果较好。因此编制本技术规程是很及时的。

**1.0.2** 本规程室内、外生活给水管道温度值(水温不大于 40℃)是参照现行国家标准《建筑给水排水设计规范》GB 50015 确定的,应用过程中可查阅该规范及相关的资料。

### 3 材 料

#### 3.2 管材与管件

3.2.1 给水钢塑复合压力管规格尺寸是依据现行行业标准《钢塑复合压力管》CJ/T 183 确定的。新兴铸管股份有限公司测定了管道环刚度。环刚度数值可参照表 1 选定。

表 1 钢塑复合压力管环刚度 (KN/m<sup>2</sup>)

规格 承压等级	Dn16	Dn20	Dn25	Dn32	Dn40	Dn50	Dn63	Dn75	Dn90	Dn110	Dn160	Dn200	
普通系列	—						≥25	≥10			≥7		
加强系列	—						≥35	≥25			≥20		

注:表中钢材为 Q235。

### 4 设 计

#### 4.1 水力计算

4.1.1 钢塑复合压力管道沿程水头损失计算,是参照现行国家标准《室外给水设计规范》GB 50013、《建筑给水排水设计规范》GB 50015 水力计算规定制定的。

4.1.2 钢塑复合压力管局部水头损失计算参考了现行国家标准《建筑给水排水设计规范》GB 50015 及相关规程的规定,建议室内管道局部阻力可按沿程损失的 25%~30% 计算。

#### 4.2 埋地管道结构设计

4.2.1~4.2.5 依据埋地钢塑复合压力管结构设计规定,对于常用的管道工作压力 0.4MPa 和 0.6MPa,又结合管侧回填土综合变形模量、土弧基础中心角的不同,制定了回填土最大允许埋深表 2、表 3,供设计人员参考采用。

表 2 埋地管道在工作内压力为 0.4MPa 时的最大允许埋深 (m)

钢塑 复合 管	公称 外径 (mm)	钢带 最小 厚度 (mm)	土体变形模量(无车载)								土体变形模量(有车载)											
			3MPa				4MPa				3MPa				4MPa				5MPa			
			土弧基础中心角								土弧基础中心角											
			20°	60°	90°	20°	60°	20°	60°	20°	60°	20°	60°	90°	20°	60°	20°	60°				
普通 系列	200	1.4	1	2	2.4	2	2.4	2.4	2.4	—	2	2.4	1.5	2.4	2.4	2.4	2.4	2.4				
	250	1.7	1	2	2.4	2	2.4	2.4	2.4	—	1.5	2.4	1.5	2.4	2.4	2.4	2.4	2.4				
	315	2.2	1	2	2.4	1.5	2.4	2.4	2.4	—	1.5	2.4	1.5	2.4	2.4	2.4	2.4	2.4				
	400	2.8	1	2	2.4	1.5	2.4	2.4	2.4	—	1.5	2.4	1.5	2.4	2.4	2.4	2.4	2.4				
加强 系列	200	2.2	1.5	2.4	2.4	2	2.4	2.4	2.4	1	2.4	2.4	2	2.4	2.4	2.4	2.4	2.4				
	250	2.8	1.5	2.4	2.4	2	2.4	2.4	2.4	1	2.4	2.4	2	2.4	2.4	2.4	2.4	2.4				
	315	3.5	1.5	2.4	2.4	2	2.4	2.4	2.4	1	2.4	2.4	2	2.4	2.4	2.4	2.4	2.4				
	400	4.5	1.5	2.4	2.4	2	2.4	2.4	2.4	1	2.4	2.4	2	2.4	2.4	2.4	2.4	2.4				

表3 埋地管道在工作内压力为0.6MPa时的最大允许埋深(m)

钢塑复合管	公称外径 (mm)	钢带最小厚度 (mm)	土体变形模量(无车载)								土体变形模量(有车载)												
			3MPa				4MPa				3MPa				4MPa				5MPa				
			土弧基础中心角								土弧基础中心角												
			20°	60°	90°	20°	60°	20°	60°	20°	60°	20°	60°	90°	20°	60°	20°	60°	20°	60°	90°	20°	60°
普通系列	200	1.4	1	1.5	2	1.5	2.4	2	2.4	—	1	2	—	2.4	2	2.4	—	1	2	—	2.4	1.5	2.4
	250	1.7	1	1.5	2	1.5	2.4	2	2.4	—	1	2	—	2.4	1.5	2.4	—	1	2	—	2.4	1.5	2.4
	315	2.2	1	1.5	2	1.5	2.4	2	2.4	—	1	2	—	2.4	1.5	2.4	—	1	2	—	2.4	1.5	2.4
	400	2.8	1	1.5	2	1.5	2.4	2	2.4	—	1	2	—	2.4	1.5	2.4	—	1	2	—	2.4	1.5	2.4
加强系列	200	2.2	1.5	2.4	2.4	2	2.4	2.4	2.4	—	2.4	2.4	1.5	2.4	2.4	2.4	—	2.4	2.4	1.5	2.4	2.4	2.4
	250	2.8	1.5	2.4	2.4	2	2.4	2.4	2.4	—	2.4	2.4	1.5	2.4	2.4	2.4	—	2.4	2.4	1.5	2.4	2.4	2.4
	315	3.5	1.5	2.4	2.4	2	2.4	2.4	2.4	—	2.4	2.4	1.5	2.4	2.4	2.4	—	2.4	2.4	1.5	2.4	2.4	2.4
	400	4.5	1.5	2.4	2.4	2	2.4	2.4	2.4	—	2.4	2.4	1.5	2.4	2.4	2.4	—	2.4	2.4	1.5	2.4	2.4	2.4

### 4.3 明敷管道设计

4.3.1 管道布置在管道井或管沟内,或者由建筑装饰隐蔽的敷设方法,即俗称暗敷,亦可参照本条规定。

4.3.6 公式(4.3.6)取自英国(Durapipe)中计算管道温差是由水温变化和空气变化温差组成,系按65%管内水温最大变化差值与10%管道外空气最大变化差值之和计算。本公式仅适用于室内给水管道的温差变化产生的管道伸缩量计算。管道暗敷时也可参照本条规定。

4.3.7 自由臂长度的计算,是自然补偿中用来确定最小弯管长度。公式(4.3.7)引自德国标准DIN16928中曼厄斯(Menges)和罗贝尔克(Roberg)推导的公式。当材料确定后,其长度与固定段

的伸缩量和管外径的乘积的平方根成正比。自由臂补偿管道变形见图1。

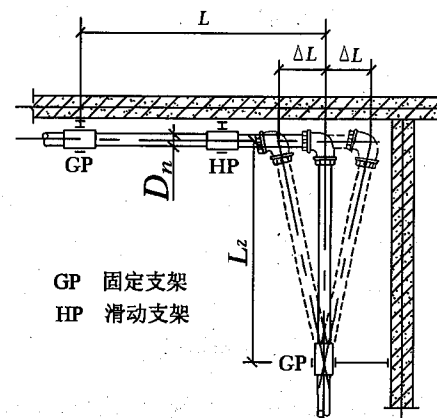


图1 自由臂补偿管道变形

## 5 施 工

### 5.2 埋地管道

5.2.1~5.2.4 埋地管道敷设规定,主要依据现行国家标准《给水排水管道工程施工及验收规范》GB 50268,参考了《给水排水结构设计手册》(第二版)制定的。

### 5.3 明敷管道

5.3.1~5.3.9 明敷管道敷设规定,参考现行国家标准《建筑给水排水设计规范》GB 50015、《建筑设计防火规范》GB 50016 以有相关的规程的规定制定的。管道暗敷时也可参照本条规定。

### 5.4 管道安装

5.4.1~5.4.9 管道连接依据现行行业标准《钢塑复合压力管》CJ/T 183、《钢塑复合压力管用管件》CJ/T 253,参考了相关的技术规程,又结合工程施工经验制定的。

## 6 水压试验、冲洗消毒

### 6.1 水压试验

6.1.1 埋地钢塑复合压力管水压试验参考现行国家标准《给水排水管道工程施工及验收规范》GB 50268 制定。

管道试压管段的长度应视情况而定,对于无节点连接的管道,长度不宜大于 1km,有节点的管道可根据实际情况分段试压,其长度不宜大于 500m。水压试验安装示意图 2。

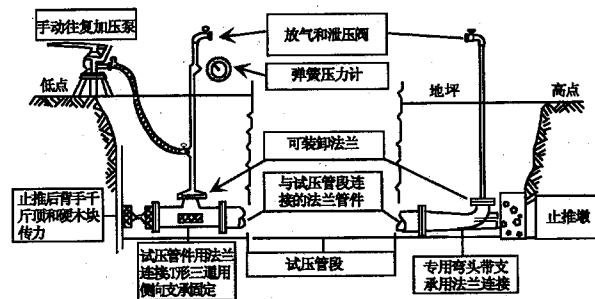


图 2 水压试验安装示意图

6.1.2 建筑给水管道试验压力依据现行国家标准《建筑给水排水及采暖工程施工质量验收规范》GB 50242,并参考了相关的技术规程制定。

### 6.2 冲洗消毒

6.2.1 冲洗消毒规定参考了现行国家标准《给水排水管道工程施工及验收规范》GB 50268 及相关的技术规程制定。